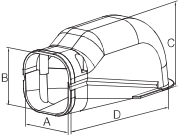
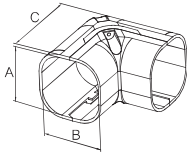
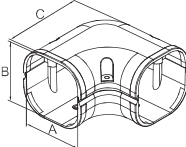
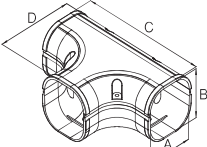
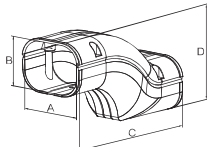
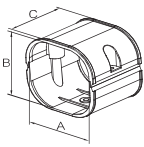
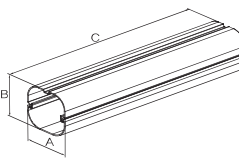
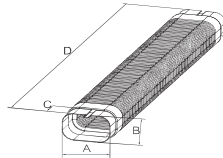


Model	Dimension (mm.)					Pkg.	
	A	B	C	D	E		
 <p>ฝาครอบ SLIM WALL</p>	SLIM WALL DV - 65	60	60	77	184	-	20
	SLIM WALL DV - 75	62	77	74.5	194	-	
	SLIM WALL DV - 100	102	69.5	93	190	-	
 <p>ข้องอเข้ามุม 90° SLIM CORNER 90°</p>	SLIM CORNER 90° DQ - 65	60	60	98	-	-	20
	SLIM CORNER 90° DQ - 75	76	62	117	-	-	
	SLIM CORNER 90° DQ - 100	100	68	128	-	-	
 <p>ข้องอโค้ง SLIM ELBOW</p>	SLIM ELBOW DX - 65	60	60	100	-	-	20
	SLIM ELBOW DX - 75	76	62	131.5	-	-	
	SLIM ELBOW DX - 100	100	68	171.5	-	-	
 <p>ข้อแยกสามทาง SLIM TYPE JOINT</p>	SLIM TYPE JOINT DT - 65	60	60	163	114	-	20
	SLIM TYPE JOINT DT - 75	76	62	179	130	-	
	SLIM TYPE JOINT DT - 100	100	69	202	153	-	
 <p>ข้อต่อข้ามคาน SLIM CROSS OVER</p>	SLIM CROSS OVER DIF - 65	60	60	180	114	-	20
	SLIM CROSS OVER DIF - 75	76	62	180	116	-	
	SLIM CROSS OVER DIF - 100	100	68	180	123	-	
 <p>ข้อต่อตรง SLIM JOINT</p>	SLIM JOIN DS - 65	60	60	51.5	-	-	20
	SLIM JOIN DS - 75	76	62	65	-	-	
	SLIM JOIN DS - 100	100	68	80	-	-	
 <p>ท่อหุ้ม SLIM DUCT</p>	SLIM DUCT DR - 65	60	57.5	2000	-	-	5
	SLIM DUCT DR - 75	74	64	2000	-	-	
	SLIM DUCT DR - 100	100	68	2000	-	-	
 <p>ท่อยืด SLIM FLEXIBLE</p>	SLIM FLEXIBLE DE - 65	57	57	25	475		20
	SLIM FLEXIBLE DE - 75	74	63	25	482		
	SLIM FLEXIBLE DE - 100	98	66	35	700		